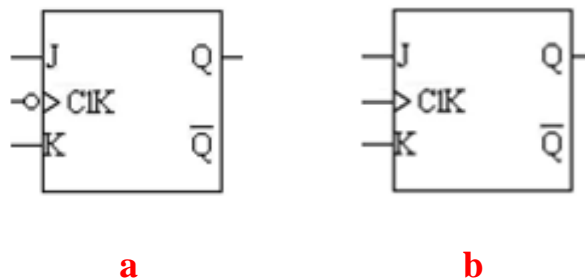


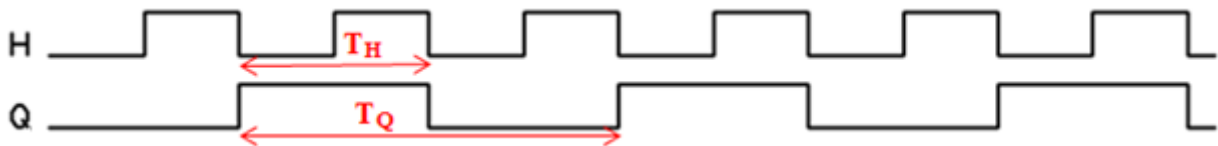
Bascule JK

Exercice 1

1. Pour la bascule **a**, l'entrée d'horloge est active sur le front descendant (petit cercle sur l'entrée d'horloge) et pour la bascule **b**, l'entrée d'horloge est active sur quel front montant (il n'y a pas de petit cercle sur l'entrée d'horloge)



2. On a basculement ($J=K=1 \Rightarrow Q_{n+1} = \overline{Q_n}$) à chaque front descendant de l'entrée d'horloge de chaque bascule.



3. Soit T_H la période de H et T_Q la période de Q :

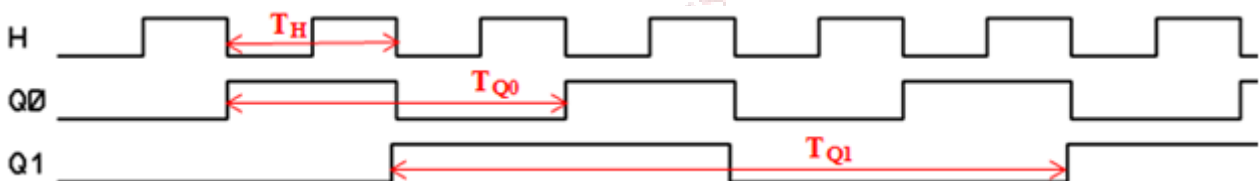
$$T_Q = 2T_H$$

la fréquence de Q : $f_Q = 1 / T_Q$ et la fréquence de H : $f_H = 1 / T_H$.

$$f_Q = 1 / T_Q = 1 / 2T_H$$

$$f_Q = f_H / 2$$

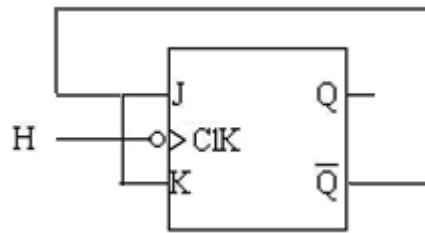
4. Pour Q_0 , on a basculement ($J=K=1 \Rightarrow Q_{n+1} = \overline{Q_n}$) à chaque front descendant de H. Pour Q_1 , on a basculement à chaque front descendant de Q_0 .



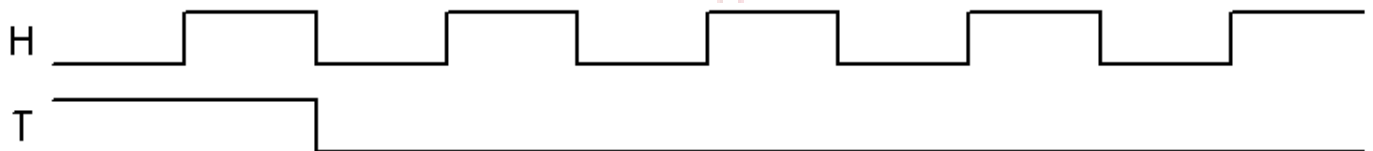
5. $T_{Q1} = 2T_{Q0} = 4T_H \Rightarrow 1 / T_{Q1} = 1 / 2T_{Q0} = 1 / 4T_H$

$$f_{Q1} = f_H / 4$$

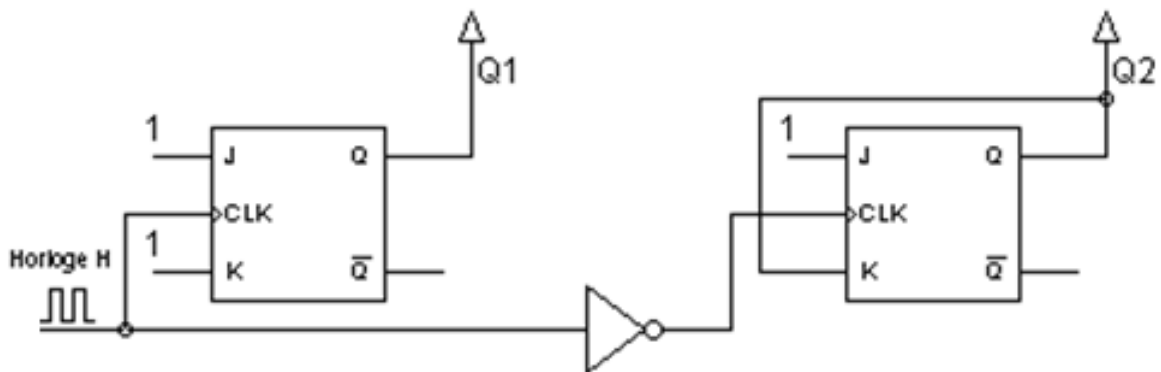
Exercice 2



Front descendant de H n°	Q
Etat initial	0
1	1
2	1
3	1
4	1
5	1



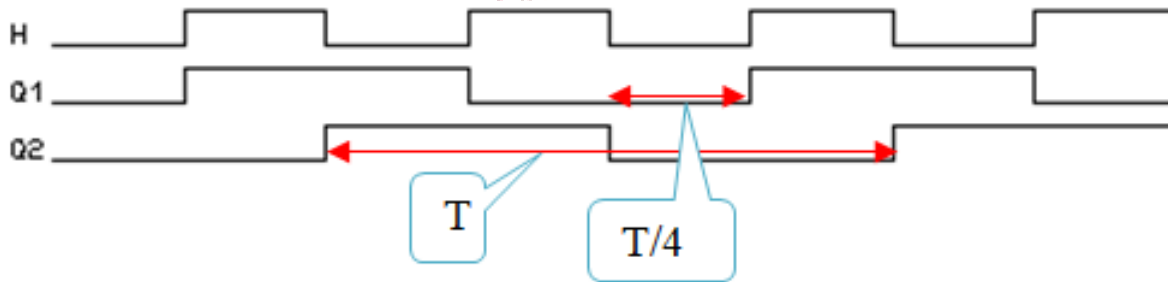
Exercice 3



1. Pour Q_1 , on a basculement ($J_1 = K_1 = 1 \Rightarrow Q_{n+1} = \overline{Q_n}$) à chaque front montant de H.
 Pour $Q_2 = 0$ ($J_2 = 1$ et $K_2 = 0 \Rightarrow Q_{n+1} = 1$), Q_2 passe à 1 au front descendant de H (inverseur à l'entrée d'horloge).

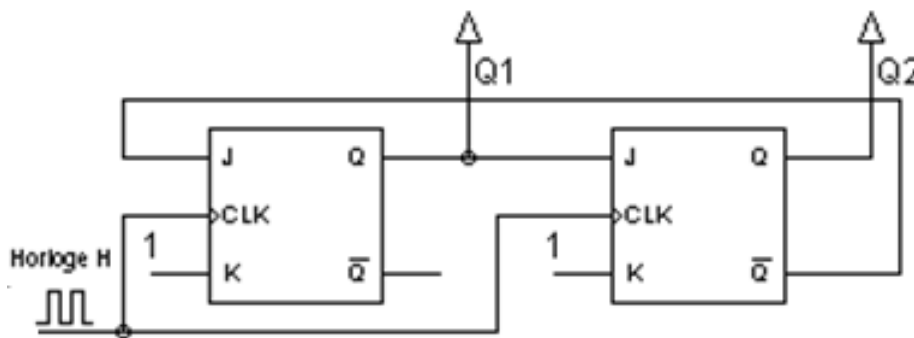
Pour $Q_2 = 1$ ($J_2 = K_2 = 1$) on a basculement au front descendant de H.

On obtient, alors, le chronogramme suivant :



2. La période de Q_1 est $T_1 = 2 \times T_H \Rightarrow 1/f_1 = 2 \times 1/f_H \Rightarrow f_1 = f_H/2$.
 De même, la période de Q_2 est $T_2 = 2 \times T_H \Rightarrow 1/f_2 = 2 \times 1/f_H \Rightarrow f_2 = f_H/2$.
 Donc : $T_1 = T_2 = T = 2 \times T_H$ et $f_1 = f_2 = f = f_H/2$
3. Le déphasage entre Q_1 et Q_2 est : $t = T_H/2 = T/4$

Exercice 4



1. Les deux bascules ont la même horloge. Les états des sorties Q_1 et Q_2 dépendent respectivement de (J_1, K_1) et (J_2, K_2) avant l'arrivée du front montant de l' horloge.

Impulsion (H)	Q ₂	Q ₁	J ₂ = Q ₁	K ₂	J ₁ = $\overline{Q_2}$	K ₁
	0	0	0	1	1	1
1	0	1	1	1	1	1
2	1	0	0	1	0	1
3	0	0	0	1	1	1
4	0	1	1	1	1	1
5	1	0	0	1	0	1
6	0	0	0	1	1	1

2.

